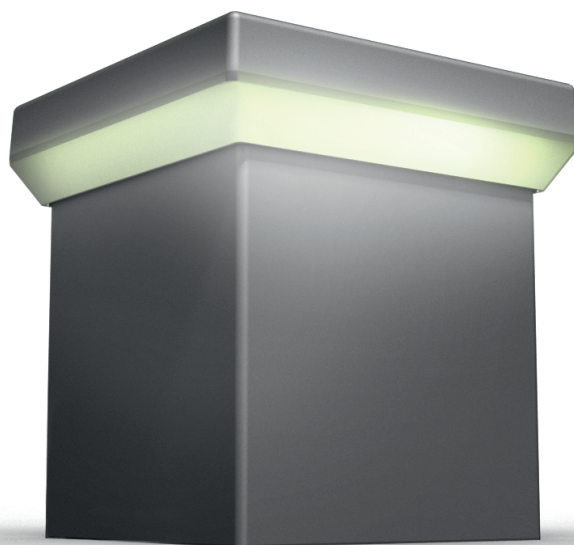


# Instrukcja obsługi inteligentnej lampy LED z wbudowanym czujnikiem zmierzchowym typu „Master”



## Opis

Lampa z wbudowanym czujnikiem typu "Master" posiada:

- wbudowaną funkcję czujnika zmierzchu/świt - światło gaśnie po wykryciu światła dziennego i zapala się po zmierzchu.
- możliwość sterowania zewnętrznym stykiem (przycisk monostabilny) - ręczne gaszenie i załączanie światła oraz możliwość ustawienia tym samym przyciskiem poziomu natężenia światła od 10 do 100% jasności.
- możliwość zastosowania odbiornika z pilotem zamiast przycisku.

Lampa przeznaczona jest do dekoracyjnego oświetlenia ogrodzeń, ogrodów, alejek, podjazdów, ekranów prywatności itp i jednocześnie **do sterowania innymi lampami produkcji Plast-Met (typu "Slave")**. Może być też zamontowana jako lampa pojedyncza - solo, należy wówczas zachować odpowiednią odległość pomiędzy lampami "Master" - min. 5m.

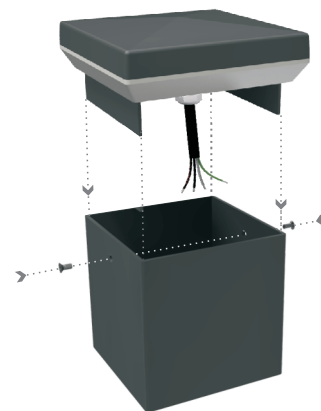
Ważne jest aby lampa "Master" nie była montowana w pobliżu innych źródeł światła; lampy "Slave" mogą być zamontowane w dowolnej odległości od lampy "Master" pod warunkiem podłączenia ich do lampy "Master" linią sterującą PWM.

Lampa „Master” zastępuje zewnętrzne sterowniki i czujniki zmierzchu PWM. Nie wolno podłączać jednocześnie lampy „Master” i innych zewnętrznych sterowników PWM.

## Zamocowanie na słupku

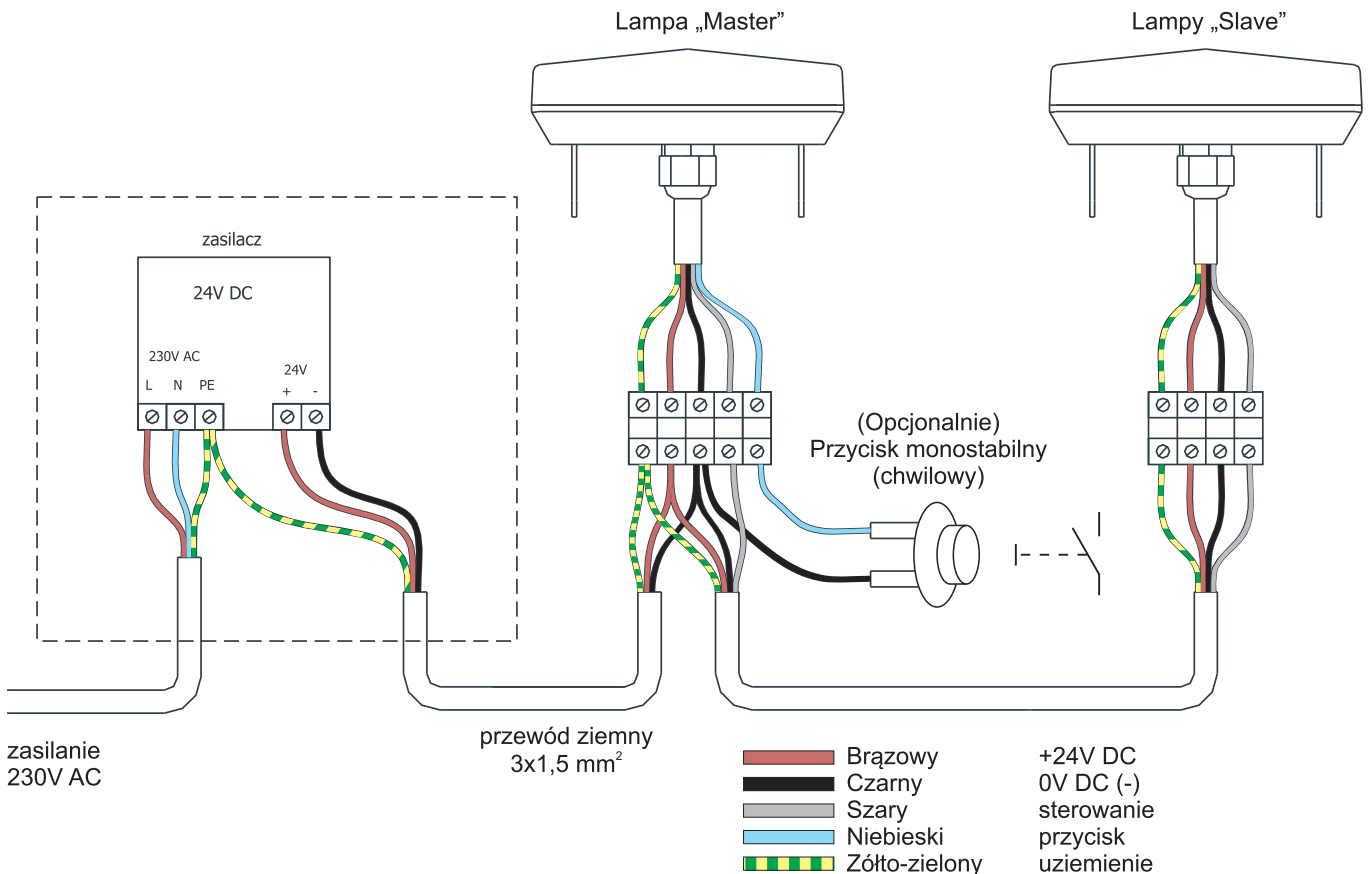
Po podłączeniu elektrycznym i sprawdzeniu działania (opisane w dalszej części instrukcji) zamocować lampę załączonymi śrubami zgodnie z rysunkiem.

Nie wolno używać wkrętów dłuższych niż 15 mm (ryzyko uszkodzenia przewodów).



## Podłączenie

Podłączyć zgodnie ze schematem:



## Użytkowanie

Zasadniczo lampa „Master” jest urządzeniem plug&play - jest gotowa do działania od razu po zainstalowaniu. Przycisk sterujący nie jest konieczny, ale można rozszerzyć funkcjonalność lampy instalując taki przycisk. Przycisk umożliwia sterowanie ręczne i regulację poziomu jasności.

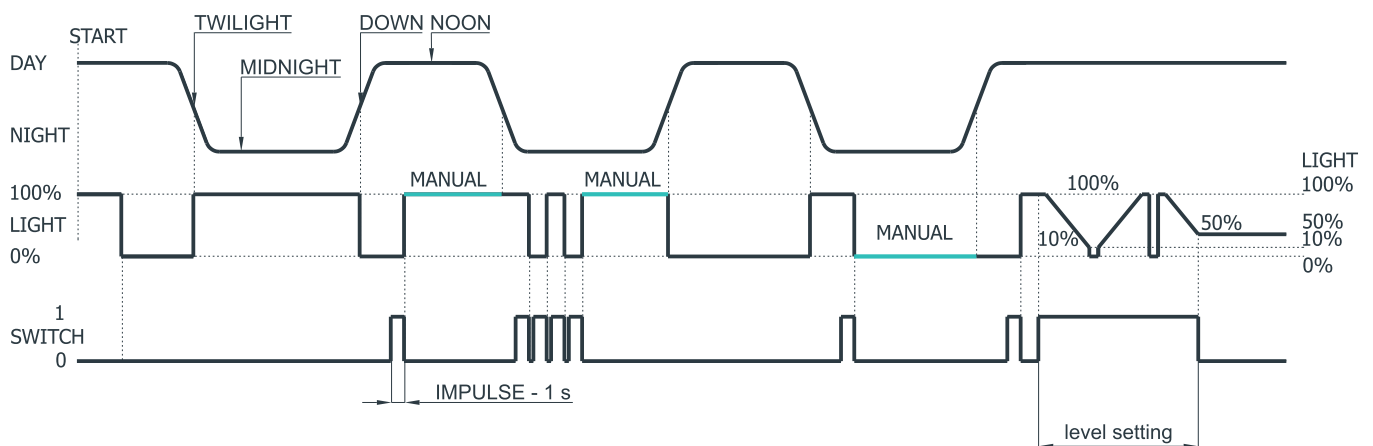
Po włączeniu zasilania lampa „Master” (i podłączone do niej lampy „Slave”) zaświeca się, wbudowany czujnik mierzy poziom jasności otoczenia i jeśli jest jasno (w dzień) po kilku sekundach (do 10s) wygasa lampy. Jeśli poziom jasności otoczenia jest niski (w nocy) - lampa pozostaje zapalona.

Zmiana jasności otoczenia (zmierzch lub świt) powoduje odpowiednio zapalenie lub wygaszenie oświetlenia. Czas pomiaru i reakcji na zmianę oświetlenia otoczenia to kilkanaście minut - eliminuje to niepotrzebną reakcję na światła samochodów, zmienne zachmurzenie etc.

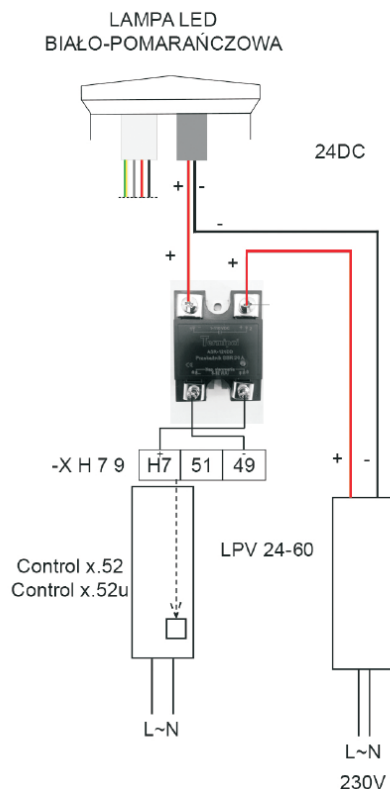
Dodatkowo - jeśli układ wyposażono w przycisk - naciskając go krótko - można zmienić stan lampy na przeciwny (zaświecić lub zgasić lampę/lampy).

Naciśnięcie i przytrzymanie przycisku powyżej 2s umożliwia regulację oświetlenia. Lampa w tym trybie ściemnia się i rozjaśnia cyklicznie; puszczenie przycisku powoduje "zatrzasknięcie" aktualnego poziomu jasności. Lampa będzie świecić zawsze z ustawionym przez użytkownika poziomem. Fabrycznie poziom świecenia ustawiony jest na maksimum.

Działanie lampy master obrazuje poniższy rysunek:



## Zalecane podłączenie lampy ostrzegawczej do napędu 515 i 515L (w przypadku wersji dwukolorowej)



## ➤ Specyfikacja / Dane techniczne

Napięcie zasilania: 12 - 24V DC

Moc światła białego (+/- 10%) przy zasilaniu 24V i wystawianiu 100%.

Wielkość:

- 60x40: 3,7W
- 80x80: 6,1W
- 100x100: 6,7W
- 120x120: 8,5W
- 140x140: 11,3W

Moc światła pomarańczowego: ~15W

Temperatura pracy: -20°C do +55°C

Żywotność szacowana: > 40 000 godzin

Szczelność: IP 67 (nie dotyczy połączeń)